

**Panasonic**  
**CONNECT**

AK-**UC4000**系列  
4K 演播室摄像机

**高端系统摄像机  
领航4K/HD HDR  
图像新标准**



# 兼容2/3型B4镜头卡口的高画质4K演播室摄像机，搭载新研发的1114万像素大型4K图像传感器。

搭载4K大型传感器，摄像机可拍摄出高画质视频的同时，还可实现HDR（HLG）、BT.2020及高清视频高速拍摄<sup>\*1</sup>。摄像机控制单元具备多样化输出接口，包括12G-SDI，TICO<sup>\*2</sup>或SDI(4K或3G-SDI)输出，MoIP<sup>\*3</sup>，AK-UC4000MC/MS摄像机不仅适用于演播室制作更可广泛应用于其它方面，如：体育实况以及演出活动。卓越的图像质量和适配性强的系统应用，使摄像机完全满足4K时代的高质量制作需求。

\*1: 在高清高速模式下时。

\*2: 由intoPIX公司开发的编解码器，代表“Tiny Codec（微型编解码器）”。

\*3: 可選購功能。

## 高分辨率

摄像机搭载新研发的1114万像素大型4K传感器。超4K拍摄，分辨率可达2000 TV线。

## 12G-SDI / TICO

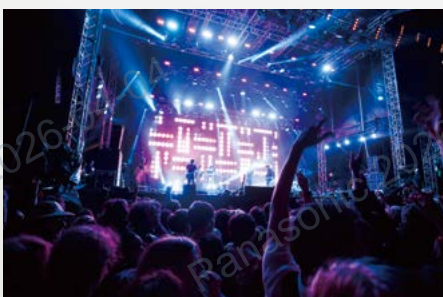
支持超高清12G-SDI\*(x2)输出。TICO通过SDI输出(x1)。

\*支持Quad-Link 3G-SDI 输出。

## 高速输出

在1080p、1080i、720p高速模式下\*，可实现2倍、3倍及4倍高速输出，同时还可提供标准(1倍速)图像输出。

\*在高清高速模式下时。



AK-UC4000MC/MS



AK-UCU600MC/MS



AK-HRP1010MC AK-HRP1015 AK-HRP250MC



12G SDI

TICO

MoIP



### 4K 演播室摄像机

## AK-UC4000MC | AK-UC4000MS

(Tajimi 接口模式) (LEMO接口模式)

\*镜头和寻像器为可选配件。

#### 大型图像传感器

搭载新研发的1114万像素4K传感器,摄像机可实现超高分辨率、高灵敏度、低噪点及宽动态范围。

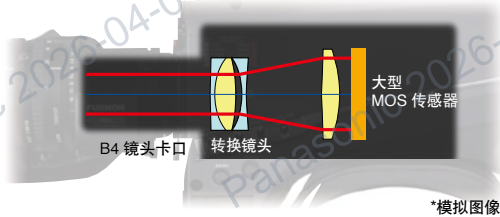
■ 大型图像传感器



#### B4 镜头卡口

摄像机使用2/3型镜头,无需搭载外置适配器,专为大型传感器设计的内置镜头,可拍摄出卓越的图像质量。新的成像系统能最大程度地利用入射光进行成像。

■ 摄像机结构图

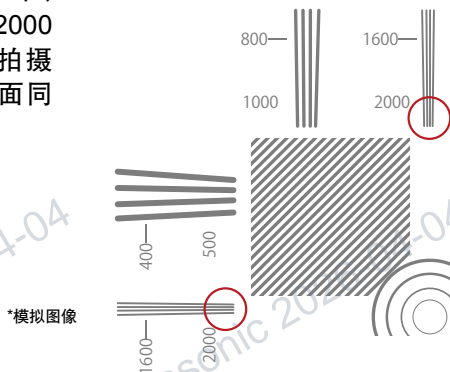


\*模拟图像

#### 2000 TV线分辨率

超4K拍摄取样,水平、垂直分辨率可达2000 TV线。在不同的拍摄环境中拍摄的画面同样丰富细腻。

■ 分辨率测试图



\*模拟图像

#### 高清模式下,支持3种模式的高速输出\*

在1080p、1080i及720p格式下可进行高速拍摄,能够用于体育实况及其它运动物的拍摄。即使拍摄快速移动的物体,也能捕捉到清晰丰富的运动细节。2倍、3倍及4倍输出可供选择,适用于各种慢动作服务器和录像机。

\*高清高速模式时。



\*模拟图像

#### 面向未来架构的摄像机控制单元——AK-UCU600MC/MS

摄像机支持12G-SDI输出,保证了4K非压缩视频的传输。与此同时还提供了轻压缩的TICO<sup>1</sup>接口,使用3G-SDI传输视觉无损的4K视频图像,因此可在现有的高清架构构建4K系统。兼容V-Log Gamma输出<sup>2</sup>。此外,支持SMPTE ST2110<sup>3</sup> 配备IP/12G/3G接口组件AK-NP600MC(可选配件)。

\*1:由intoPIX公司开发的编解码器算法。代表“Tiny Codec(微型编解码器)”

\*2:使用最新的软件版本更新。欲了解更多详情,请参阅以下网站的“服务与支持/通行证”(https://pro-av.panasonic.net/en)。

\*3:详见第5页。

■ AK-UCU600MC/MS摄像机控制单元(CCU)后视图



# AK-UC4000MC/MS 主要特点

## 高质量视频和极佳的操作性

AK-UC4000MC/MS摄像机控制单元(CCU)采用非压缩的4K/HD视频信号传输技术,通过光纤可实现长距离传输。AK-HRP1010MC/HRP1015远程操作面板(ROP)配备高可视性彩色液晶面板。还具有一系列快速响应的功能,包括AK-HRP1010MC配备彩色液晶触摸屏。系统不仅可拍摄高质量视频,且操作性极佳。摄像机控制单元(CCU)供电,可在摄像机与摄像机控制单元(CCU)对视频信号进行长距离传输,传输距离可达约2,000m。通过对摄像机局部供电,并使用通用单模光纤,可以将传输距离扩展到10,000m<sup>\*1</sup>。在CCU和ROP之间,除了使用专用的串行线路外,还支持通过LAN电缆进行IP连接。

## 高灵敏度、低噪点

AK-UC4000MC/MS搭载新研发的1114万像素大型4K图像传感器。2种拍摄模式可供选择。在高灵敏度模式下,实现[HIGH SENS]模式F11的同时,还可获得62dB<sup>\*2</sup>或更高的信噪比。因此即使在昏暗环境下仍可获得低噪点、高质量的视频。

## 高速扫描,抑制拍摄扭曲

摄像机的普通和低扭曲模式的MOS传感器读取速度分别是标准摄像机模式的1/2和1/3 (1/50秒)。通过高速读取MOS传感器信号,能够有效抑制MOS传感器图像信号的扭曲特性。

■ 低扭曲图像



普通模式 (大约 1/2)



有补偿 (大约 1/3)



\*模拟图像

\*1: 不利条件,额外的配线和较长的运行,建议酌情增加中继设备。

\*2: 使用高清晰输出时。

\*3: 有关支持色差补偿(CAC)文件的软件,请访问松下网站[https://pro-av.panasonic.net/en/ software](https://pro-av.panasonic.net/en/software)“软件下载”。

## 色差补偿 (CAC)

该专利技术利用镜头成像边缘因色散产生的模糊,特有的高精度算法,能够对镜头色散误差自动进行补偿,最大限度地减少图像边缘的色散<sup>\*3</sup>和模糊。

■ 显示CAC(色差补偿)效应的模拟画面



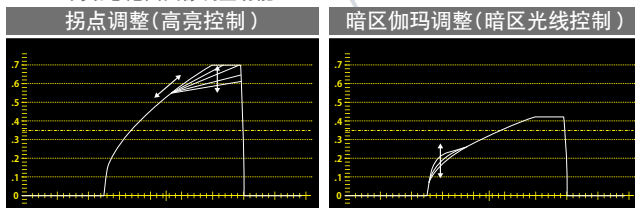
\*模拟图像

## 支持HDR (高动态范围)



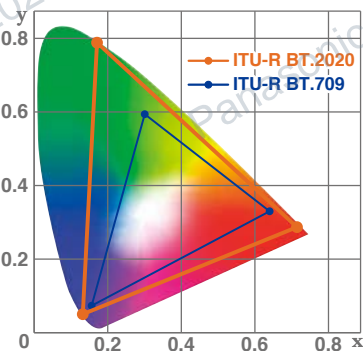
此模式提供了丰富的渐变效果,可以在黑暗图像区域渲染对比度,颜色和阴影,而这些区域之前无法再现还原,因此能够还原更真实的图像效果。通过调整高动态范围来支持可变的HDR。另外,可以配置同时支持HDR / SDR的系统,以便同步兼顾两种动态范围的应用。SDR图像也可以通过偏移增益进行曝光调整,和拐点功能调整明亮的图像达到接近HDR的效果。

■ HDR高动态范围图像调整功能



## ITU-R BT.2020

系统兼容 BT.2020,在此色彩空间下,可重塑任何你想要的色彩,满足更多的色彩表达需求。



## 无冲击增益

可平稳地过渡增益改变时出现的图像变化。另外,利用0.1dB步进主增益调整功能,可以进行微调来匹配所拍摄的场景。

Panasonic 2026-04-04

## 多种色彩校正功能

除了EBU和NTSC预设色彩矩阵之外，摄像机用户还可以保存两个自定义指定的线性矩阵文件，并使用12轴色彩校正系统单独对各个颜色调整饱和度和色调。除了12轴系统中的主色、次色和三色之外，还可以调整特定的肤色。

## 肤色细节校正

淡化皮肤的皱纹和瑕疵，完美地拍摄出自然的肤色。除了用于柔化肤色之外，该肤色细节功能可应用于任何色调阶段，因此同样可用于柔化其他颜色的区域。肤色细节功能可以定义三个独立的肤色范围，以管理不同的灯光级别或摄像机拍摄的不同人物。该功能还可选择并直接调整特定的颜色。

■ 肤色细节校正效果图



\*模拟图像

## 伺服控制ND/CC滤镜

摄像机搭载适合多种拍摄环境的滤镜。

[ND 滤镜] CAP, Through, 1/4, 1/16, 1/64

[CC 滤镜] Cross, 3200 K, 4300 K, 6300 K, 扩散

## 聚焦辅助功能

聚焦辅助功能支持快速准确的聚焦，例如聚焦条（指示聚焦水平），红点聚焦（使用颜色指示聚焦区域），MAG（放大中央部分）和全局方块指示（显示整体屏幕上的聚焦状态）。同时支持具备自动聚焦和聚焦辅助功能的镜头<sup>\*1</sup>。使用数字镜头时，通过远程操作面板（ROP）可对聚焦和变焦进行远程遥控。

■ 聚焦辅助功能示例



## 摄像机独立输出格式

对于摄像机输出（HD-SDI 1/HD-SDI 2），可以选择1080p、1080i和720p。

\*1: 对于兼容镜头，请联系镜头经销商。

\*2: 不利条件，额外的配线和较长的运行，建议酌情增加中继设备。

## 广泛视频和数据传输(Trunk)功能

可在摄像机与摄像机控制单元(CCU)之间对视频和数据进行光纤传输，因此有可能进行系统扩展以满足操作条件。

- HD-SDI (CCU→摄像机) 2条电缆, VBS (CCU→摄像机) 2条电缆: 可用于提示器, 固定返送或摄像机输出(演播室地板监视器)等的监视。
- HD-SDI (摄像机→CCU) 单条电缆: 该通道可用于将附加的手持式或遥控摄像机的视频信号传输至演播室。由于在摄像机视频输入接口配备了帧同步器, 因此也可以使用异步视频信号。
- LAN (1000BaseT) 单条电缆: 用于通过IP协议控制外部设备和遥控摄像机。支持流视频的传输。
- DATA (RS422A或RS232C) 2条电缆: 可用于在虚拟系统中传输镜头和云台位置数据。



## 优化具体设置和功能, 提高可操作性

- 色温显示和调整功能(从2000 K到15000 K可变)。
- 使用单根光纤可传输高达10,000m。<sup>\*</sup>
- 可以将摄像机设置(例如视频调整状态)保存在SD存储卡上。支持固件版本升级。
- 可调整杂散光和白斑, 并以镜头文件的方式进行保存。
- 支持IP流媒体和IP控制。
- 标配DC12 V 2.5 A和1.0 A输出。这可以用作箱式镜头, 提示器和副显示器的电源。
- 摄像机头上有四个用户按键(启用功能选择), 寻像器上有四个用户按键。支持摄像机操作员的快捷拍摄需求。

## 内部通话连接

带有2个独立的内部通话接口, 除了Intercom 1和Intercom 2开关, 还添加了Intercom 1和Intercom 2混合模式, 可选择检查其状态。通过Intercom前/后开关和前音量, 甚至肩扛式使用摄像机时都可以调节Intercom音频电平。

■ 内部通话操作面板



# 摄像机系统

## AK-UCU600MC AK-UCU600MS

摄像机控制单元 (CCU)

AK-UCU600MC (Tajimi 接口模式)  
AK-UCU600MS (LEMO 接口模式)

摄像机控制单元不仅支持超高清和高清同步输出,还支持在高清模式下最高可达240p的高速传输<sup>\*1</sup>与标准(1x)传输同时进行。与此同时,机身小巧轻便。



后视图



- UHD 12G-SDI 输出接口 x2, 3G-SDI 四链路 x1 组, 或者两者交替使用。
- 在摄像机与摄像机控制单元<sup>2</sup>的非压缩视频信号用光纤传输距离大约 2,000m。
- 机身小巧轻便, 符合 2U 机架安装标准。

■ 支持的格式

支持的格式	支持的格式
UHD	3840×2160/59.94p, 50p, 29.97p, 25p, 23.98p, 29.97PsF, 25PsF, 23.98PsF, 23.98PsF & over59.94i
HD	1080/59.94p, 50p, 59.94i, 50i, 23.98p over 59.94i, 29.97PsF, 25PsF, 23.98PsF, 23.98PsF & over59.94i, 720/59.94p, 50p
HD 高速 <sup>*1</sup>	1080/59.94p-240fps, 180fps, 120fps, 1080/50p-200fps, 150fps, 100fps, 1080/59.94i-240fps, 180fps, 120fps, 1080/50i-200fps, 150fps, 100fps, 720/59.94p-240fps, 180fps, 120fps, 720/50p-200fps, 150fps, 100fps

- 支持 IP 流 (100 Base-T)。
- SD 存储卡可用于保存用户文件及升级固件版本。
- 2 个非压缩视频信号的 12G-SDI 输出接口。
- 支持 TICO<sup>3</sup> 或 SDI (4K 或 3G-SDI) 输出 (4K 信号可使用 3G-SDI 电缆传输)。
- 在 1080p/i 及 720p 模式下, 支持标准速度视频输出, 根据慢动作服务器性能也可选择 2 倍速、3 倍速或 4 倍速视频输出<sup>\*1</sup>。
- 支持 HDR/SDR 同步输出, HDR BT.2020/BT.709 同步输出。
- 与 AK-UC3000MC/MS<sup>3</sup> 兼容, 可输出 12G-SDI 和 TICO<sup>3</sup> 或 SDI (4K 或 3G-SDI)。

\*1: 在高清高速模式<sup>2</sup>下时。

\*2: 当摄像机控制单元<sup>2</sup>供电时。

\*3: 由 intoPIX 公司开发的编解码器, 代表 "Tiny Codec (微型编解码器)"。

■ AK-UCU600MC/MS 可选配件

### AK-NP600MC

IP/12G/3G 接口组件

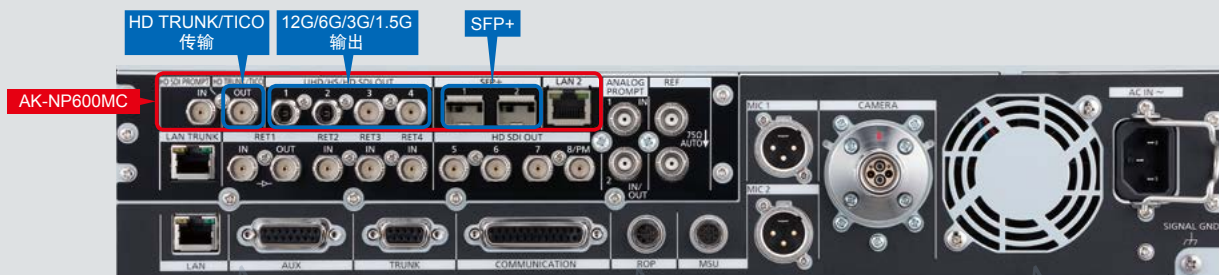
AK-UCU600MC/MS 后端安装的可选 IP 组件

- 符合 SMPTE ST2110 标准
- 支持的格式: 1080/59.94p, 50p, 59.94i, 50i, 720/59.94p, 50p
- 支持以下输入/输出:  
摄像机输出、RET 输入、高清中继输出、高清提示输入、音频输出、内部通话、PGM 输入、ST2059 (PTP)、TALLY (TSL UMD 5.0 IP)



SFP+ 收发器需要单独购买。  
运行验证 SFP 模块  
Finisar 公司  
SFP+ 收发器/FTLX1475D3BTL

AK-NP600MC 安装在 AK-UCU600MC/MS 的后端接口上



- \* 超高清模式下支持两个 12G 输出, 或一个 3Gx4 和一个 TICO 输出。高清模式下支持四个高清 (3G/1.5G) 输出和两个 SFP+ (ST2110) 输出。
- \* AK-NP600MC (IP/12G/3G 接口组件) 不支持模拟 VBS 输入/输出信号 (输出/PM 输出/返送输入)。
- \* 安装 AK-NP600MC (IP/12G/3G 接口组件) 时需要进行 AK-UC4000MC/MS (4K 演播室摄像机) 和 AK-UCU600MC/MS (摄像机控制单元) 固件升级。
- \* 有关详细信息, 请参阅松下网站上的 "服务和支持/通行证" (<https://pro-av.panasonic.net/en/>)。
- \* 有关 AK-NP600MC (IP/12G/3G 接口组件) 的安装, 请咨询松下经销商。

# AK-HRP1010MC\*1 AK-HRP1015\*1 AK-HRP250MC\*1

## 远程操作面板 (ROP)

- 三种型号: 1/4机架尺寸(AK-HRP1010MC)、1/5机架尺寸(AK-HRP1015)和1/4机架尺寸(AK-HRP250MC)。
- 具有增强可视性的液晶面板。  
AK-HRP1010MC: 3.5英寸(VGA)彩色液晶触摸屏。  
AK-HRP1015: 3.2英寸(WVGA)彩色液晶屏。
- 支持摄像机串行控制和IP控制(RJ45 LAN电缆)。
- 支持IP 连接和PoE\*1 电源。AK-HRP1015/AK-HRP250MC 配备带锁扣的LAN接口连接器。
- 用于演播室摄像机场景文件登记和检索功能。
- 配备SD存储卡插槽, 用于保存用户文件、场景文件和升级固件版本。
- 摄像机控制是通过直接连接到4K演播室摄像机启用。

紧凑型操作面板, 支持 IP 控制和 PoE\*2。



### 后视图



\*1: 使用需要最新的软件版本更新。欲了解更多详情, 请参阅以下网站的“服务与支持/通行证” <https://pro-av.panasonic.net/en/>。  
\*2: 以太网供电的缩写。

# AK-HVF100MC

## 9" 液晶彩色寻像器

搭载新型升降机构和扩展功能, 如聚焦辅助和外部视频输入。

- 高分辨率9" 液晶彩色寻像器, 全高清 1920 x 1080 像素
- 聚焦辅助功能 (红点聚焦、聚焦条\*1)
- 具体细节取决于变焦比率\*1
- 外置 HD-SDI (3G SDI) 输入
- 外置 DC 输入 (+12 V DC)
- 4 个可分配功能按键
- 对比度、亮度和峰值均可调节
- 水平、旋转和升降结构

\*1: 连接AK-UC4000MC/MS。



### 后视图



# AK-MSU1000MC\*1

## 主设置单元 (MSU)

通过 IP 最多可控制 99 个摄像机控制单元

- 支持 IP 和串行连接  
IP 连接: 高达 99 个单元  
串行连接: 高达 6 个单元
- 7" 液晶触摸面板, 视频监视功能
- 高清 SDI 输入 (监视) (1080i)
- 电源: DC12 V(DC10 V - DC17 V) 或 PoE\*2 (通过 POE+ 集线器)



### 后视图



\*1: 使用需要最新的软件版本更新。欲了解更多详情, 请参阅以下网站的“服务和支持/通行证” (<https://pro-av.panasonic.net/en/>)。  
\*2: 以太网供电的缩写。

# AK-HBU500MC

## 箱式镜头适配器

可适配大型演播室箱式镜头

- 轻松安装/拆卸摄像机
- 精密光轴 (横向/竖向) 调整结构
- 等同于大型摄像机的后部控制面板
- DC 输出 12V 7.5 A (XLR 4-pin)/DC 输出 1.5 A (4-pin)

\*可能需要使用特定的4K镜头替换镜头安装部件。有关详细信息, 请联系经销商。



### 侧视图



### 后部控制面板



# 摄像机系统

## ■ 可选配件



**AJ-CVF70MC**  
0.7" 全高清 OLED 彩色寻像器



**AJ-CVF25MC**  
3.45" 彩色高清寻像器



**AK-HVF75MC**  
7" 液晶彩色寻像器



**AJ-MC700MC**  
麦克风组件(单声道)



**AW-PS551MC**  
交流适配器



**SHAN-TM700MC**  
托板

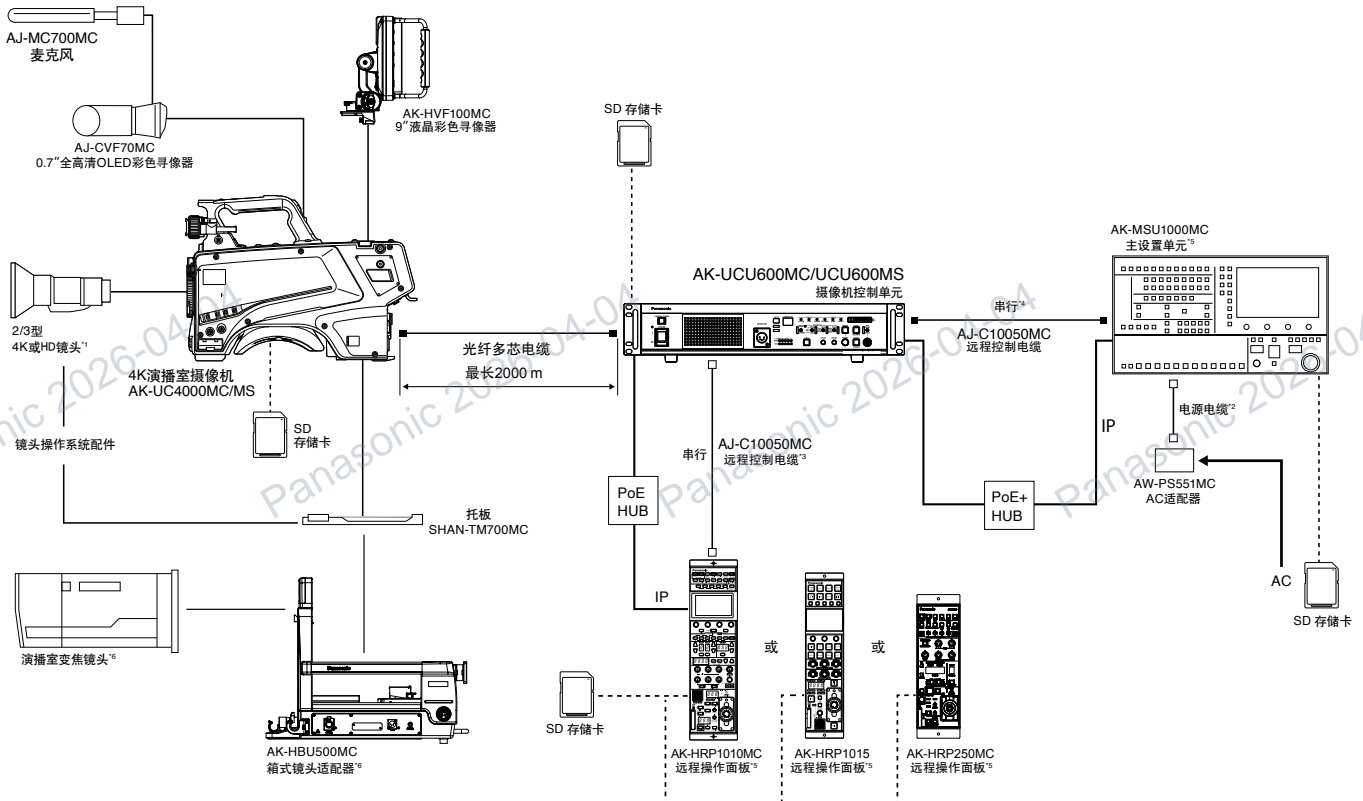


**AJ-MH800MC**  
麦克风支架



**AJ-C10050MC**  
远程控制电缆 (50 m)

## ■ 系统配置



\*1: 有关支持色差补偿 (CAC) 文件的软件, 请从松下网站上的“软件下载”下载: <https://pro-av.panasonic.net/en/>。

\*2: 交流适配器配带一根电源线。

\*3: 通过使用串行远程控制电缆AJ-C10050MC, 远程操作面板的电源由CCU提供。

\*4: 当AK-MSU1000MC通过串行电缆连接到AK-UCU600MC/MS时, 需要AW-PS551MC或PoE+集线器。

\*5: 使用需要最新的软件版本更新。欲了解更多详情, 请参阅以下网站的“服务与支持/通行证” <https://pro-av.panasonic.net/en/>。

\*6: 可能需要在特定4K镜头时更换镜头安装部件。有关详细信息, 请联系经销商。

# 技术参数

## AK-UC4000MC/MS

电源	DC 12V (外部供电操作过程中) AC 240V, 50 Hz/60 Hz (当连接 AK-UCU600MC/AK-UCU600MS 时)
功耗	119 W/最大, 12V 外部电源连接和供应到外部连接的设备 360 W (当连接 AK-UCU600MC/AK-UCU600MS 时)
工作温度	-10°C 至 45°C (温度低于 0°C 或以下时需要预热)
储存温度	-20°C 至 60°C
工作湿度	85% 或更低 (相对湿度)
重量	大约 4.5 kg (仅限机身)
尺寸 (W x H x D)	仅限机身 151 mm x 267 mm x 371.5 mm (不包括凸出部分)
图像传感器	1114 万像素, MOS x 1
光学滤镜	CC: 3200 K, 4300 K, 6300 K, Cross, 扩散 ND: CAP, Clear, 1/4, 1/16, 1/64
镜头卡口	2/3 型卡口式
灵敏度	两种拍摄模式 [高灵敏度模式]: F10 (59.94 Hz)/F11 (50 Hz) [标准模式]: F6 (59.94 Hz)/F7 (50 Hz) 2000 lx, 3200 K, 当白色反射率为 89.9%
水平分辨率	4K: 2000 TV 线以上 (中心) AK-UCU600MC/AK-UCU600MS 输出 HD: 1000 TV 线以上 (中心)
S/N	62dB 或以上
水平调节	50% 或以上 (27.5 MHz)
增益设置	[标准模式]: -6, -3, 0, 3, 6, 9, 12, 15, 18, 21, 24, 27, 30, 33, 36 [高灵敏度模式]: -6, -3, 0, 3, 6, 9, 12, 15, 18, 21, 24, 27, 30, 33, 36
快门速度	<ul style="list-style-type: none"> <li>• [59.94i]/[59.94p] 模式: 1/100, 1/120, 1/125, 1/250, 1/500, 1/1000, 1/1500, 1/2000</li> <li>• [29.97p] 模式: 1/48, 1/50, 1/60, 1/96, 1/100, 1/120, 1/125, 1/250, 1/500, 1/1000, 1/1500, 1/2000</li> <li>• [23.98p] 模式: 1/48, 1/50, 1/60, 1/96, 1/100, 1/120, 1/125, 1/250, 1/500, 1/1000, 1/1500, 1/2000</li> <li>• [50i]/[50p] 模式: 1/60, 1/100, 1/125, 1/250, 1/500, 1/1000, 1/1500, 1/2000</li> <li>• [25p] 模式: 1/48, 1/50, 1/60, 1/96, 1/100, 1/125, 1/250, 1/500, 1/1000, 1/1500, 1/2000</li> </ul>
<HD SDI1> 接口	BNC x 1 3G/1.5G-SDI: 0.8 V [p-p], 75 Ω
<HD SDI2> 接口	BNC x 1 3G/1.5G-SDI: 0.8 V [p-p], 75 Ω
<AUX> 接口	BNC x 1 <HD TRUNK> 接口 / <PROMPTER2> 接口的切换功能通过菜单进行设置 <HD TRUNK>: 1.5G-SDI: 0.8 V [p-p], 75 Ω <PROMPTER2>: VBS 信号 1V [p-p], 75 Ω
<G/L 输入 / PROMPTER 输出> 接口	BNC x 1 <G/L 输入>: 三电平同步或 BB (黑脉冲) <PROMPTER 输出>: VBS 信号 1V [p-p], 75 Ω 脱机时用作 <G/L IN> 功能, 连接 <PROMPTER OUT> 时 AK-UCU600MC/AK-UCU600MS
<MIC 1> 接口	XLR x 1, 3-pin (母型) <LINE>/<MIC>/<+48 V> 可切换为 <MIC>, <FRONT>/<REAR> 可切换 <LINE>: 0 dBu, +4 dBu 菜单切换 <MIC>: -60 dBu, -40 dBu, 或 -20 dBu 菜单切换
<MIC 2> 接口	XLR x 1, 3-pin (母型) <LINE>/<MIC>/<+48V> 可切换 <LINE>: 0 dBu, +4 dBu 菜单切换 <MIC>: -60 dBu, -40 dBu, 或 -20 dBu 菜单切换
<MIC> 接口 (前面)	XLR x 1, 3-pin (母型) 切换 <MIC 1> 接口
<INTERCOM1> 接口	XLR x 1, 5-pin (母型)
<INTERCOM2> 接口	XLR x 1, 5-pin (母型)
<EARPHONE> 接口	立体声迷你插孔 x 1

<OPT FIBER> 接口	光学复合连接器 x 1, Tajimi/LEMO
<LENS> 接口	12-pin x 1
<VF> 接口	20-pin x 1
<VF> 接口 (后部)	29-pin x 1
<DC 输入> 接口	XLR x 1, 4-pin, DC 12V
<DC 输出 12V 1A> 接口	4-pin x 1
<RET CTRL> 接口	6-pin x 1
<EXT I/O> 接口	20-pin x 1, DC 12V, 0.5A
<REMOTE> 接口	10-pin x 1
<TRUNK> 接口	12-pin x 1
<DC 输出> 接口	2-pin x 1, DC 12V, 2.5A
<LAN> 接口	RJ-45 x 1
<USB2.0> 接口 (HOST)	A 型接口, DC 5V, 0.5A
内置终端接口	20-pin x 1

## AK-HVF100MC

电源	DC 12V (由摄像机或 XLR 供电)
功耗	18W
工作温度	0°C 至 45°C
工作湿度	10% - 85% (无结露)
储存温度	-20°C 至 60 °C
重量	大约 2.6 kg (不包括镜头罩) / 大约 3.0 kg (包括遮光罩)
尺寸 (W x H x D)	340 mm x 234 mm x 193 mm (不包括遮光罩) 340 mm x 234 mm x 231 mm (包括遮光罩)
显示面板	9"
像素数	1920 x 1080 (FHD)
显示颜色	大约 16.77 百万颜色
操作	<电源> 开关, <菜单> 按键, <选择> 拨号按键, <F1>/<F2>/<F3>/<F4> 按键, <亮度调节> 旋转按键, <对比度> 旋转按键, <峰值> 旋转按键, <输入> 开关
接口	摄像机 I/F 接口 (D-sub 29-pins x 1) SDI 输入接口 (BNC x 1) DC 输入接口 (XLR 4-pins x 1)
支持的信号格式	CAM: 1080/59.94i, 1080/50i SDI: 1080/59.94p, 1080/50p, 1080/59.94i, 1080/50i, 720/59.94p, 720/50p

## 后视图



# 技术参数

## AK-UCU600MC/UCU600MS

电源	AC 100 V - 240 V, 50 Hz/60 Hz
功耗	500 W (未连接摄像头: 90 W)
对摄像机的供电功能	240 V AC (容限: 5%), 1.46 A, 50 Hz/60 Hz
工作温度	0°C 至 40°C
工作湿度	10% 至 90% (无结露)
重量	大约 8.9 kg
尺寸(W x H x D)	424 mm x 88 mm x 401 mm(不包括凸出部分)
视频输出	3G/HD/SD-SDI: 5 路(嵌入式音频仅支持高清信号) 12G/6G/3G/HD-SDI: 2 路 HD-SDI: 1 路(与图像监视器输出共享 <sup>1)</sup> ) 模拟复合: 2 路(与图像监视器输出共用一条线路 <sup>1)</sup> )
高清 TRUNK/TICO 输出	HD-SDI: 1 路(高清 TRUNK 输出) 3G/HD-SDI: 1 路(TICO 输出)
返回输入	3G-HD/HD/SD-SDI: 4 路(RET1 输入通过输出激活) 模拟复合: 1 路
提词输入	HD-SDI: 1 路(主动通过输出) 模拟复合: 2 路(通过 1 路输出和 2 路输入共用连接器 <sup>1)</sup> ) 装置关闭时不终止。无直通输出
参考输入	BB (黑脉冲) / 三电平 <sup>2)</sup> : 1 路(自动终接, 连接到上部连接器; BB 信号和三电平信号自动识别, 带环通输出)
麦克风输出	0dBm/600Ω, 2 路(XLR, 3-pin, 公型)
内部通话	内部通话输入 / 输出 (ENG / PROD, 0dBm, 600Ω (4W) / 1V[p-p], 200Ω (RTS), 4 W / RTS / CLRCOM): 2 路 <sup>1)</sup> PGM 输入 (0 dBm/600 Ω): 2 路 Tally 输入 (红、绿、黄): 各输入 1 个
AUX	WFM 控制 6-bit (集电极开路输出, 与摄像机麦克风增益设置共享的终端 <sup>1)</sup> ) 摄像机麦克风增益设置输入 5-bit (光耦合器输入, WFM 控制终端共享 <sup>1)</sup> ) 下变频系统设置输入 2bit (光电耦合器输入)
TRUNK	RS-422 / RS-232C 2 路 <sup>1)</sup>
FRONT ROP	RS-422 1 路, 16 V DC 输出 (只有其中一个和 REAR ROP 可以选择 在同一时间通过菜单或者 [ROP FRONT/REAR] 在前面板上 选择开关
REAR ROP	RS-422 1 路, 16 V DC 输出 (只有其中一个和 FRONT ROP 可以选择 在同一时间通过菜单或者 [ROP FRONT/REAR] 在前面板上 选择开关
MSU	RS-422 1 路, GPI 控制
LAN TRUNK	通过电缆与摄像机进行 LAN 连接 <sup>3)</sup> 1 路, 100BASE-T, 1000BASE-T
LAN	通过 Web <sup>3)</sup> 分发的个人计算机连接 1 路, 10BASE-T, 100BASE-TX (在与个人计算机直接连接时 使用交叉电缆)

## AK-NP600MC

尺寸(W x H x D)	大约 175.5 mm x 28.8 mm x 138.5 mm	
重量	大约 284 g (包括散热器散热片)	
工作温度	0°C 至 40°C	
工作湿度	10% 至 90% (无结露)	
输入/输出部分	<UHD/HS/HD SDI OUT1> 接口	BNC x 1, 12G/6G/3G/1.5G HD SDI: 0.8 V [p-p], 75 Ω
	<UHD/HS/HD SDI OUT2> 接口	BNC x 1, 12G/6G/3G/1.5G HD SDI: 0.8 V [p-p], 75 Ω
	<UHD/HS/HD SDI OUT3> 接口	BNC x 1, 3G/1.5G HD SDI: 0.8 V [p-p], 75 Ω
	<UHD/HS/HD SDI OUT4> 接口	BNC x 1, 3G/1.5G HD SDI: 0.8 V [p-p], 75 Ω
	<HD TRUNK/TICO OUT> 接口	BNC x 1, 当 HD TRUNK 时 1.5G HD SDI 当 TICO 3G/1.5G HD SDI 时: 0.8 V [p-p], 75 Ω
	<HD SDI PROMPT IN> 接口	BNC x 1, 1.5G HD SDI: 0.8 V [p-p], 75 Ω
	<SFP+ 1> 插槽	SFP+ x 1, 10GBASE-LR
	<SFP+ 2> 插槽	SFP+ x 1, 10GBASE-LR
	<LAN2> 接口	RJ-45 x 1
	捆绑物品	支柱 (M3 x H20) x 1, 选配件后面板 x 1, 电源电缆 x 1, 传热片 x 1, 垫圈 x 2

## AK-HRP1010MC/HRP1015/HRP250MC

电源	AK-HRP1010MC: DC 12 V (摄像机/CCU 供电: DC 10 V - 16 V) DC 42 V - 57 V (PoE 供电) AK-HRP1015/AK-HRP250MC: DC 12 V (摄像机供电: DC 10 V - 16 V) DC 42 V - 57 V (PoE 供电)
功耗	AK-HRP1010MC: 0.9 A (摄像机/CCU 供电: DC 10 V - 16 V) 0.3 A (PoE 供电) AK-HRP1015: 0.44 A (摄像机/CCU 供电: DC 10 V - 16 V) 0.11 A (PoE 供电) AK-HRP250MC: 0.51 A (摄像机/CCU 供电: DC 10 V - 16 V) 0.15 A (PoE 供电)
工作温度	0°C 至 40°C
工作湿度	90% 或更低
储存温度	-20°C 至 60°C
重量	AK-HRP1010MC: 大约 1.7 kg AK-HRP1015: 大约 1.5 kg AK-HRP250MC: 大约 1.4 kg
尺寸(W x H x D)	AK-HRP1010MC: 102 mm x 385 mm x 113 mm AK-HRP1015: 82 mm x 355 mm x 124.4 mm AK-HRP250MC: 92 mm x 308 mm x 67 mm
摄像机/CCU 控制	控制信号 (摄像机、CCU 控制) 电源 DC 16 V (连接 CCU 时) <sup>4)</sup> , DC 12 V (连接摄像机时) <sup>4)</sup>
最大电缆长度	连接摄像机时: 20 m 连接 CCU 时: 50 m
显示器	
液晶显示器	AK-HRP1010MC: 彩色液晶显示器, 支持触摸屏 AK-HRP1015: 彩色液晶显示器
输入/输出部分	
<CCU> 接口	10-pin, male x 1
<PREVIEW> 接口	<PREVIEW> 接口 9-pin, female x 1
<LAN> 接口	AK-HRP1010MC: RJ-45 x 1 AK-HRP1015/AK-HRP250MC: RJ-45 x 1 (配备坚固的 LAN 终端接口)

## AK-MSU1000MC

电源	12V DC (DC 输入范围: 10V-16V DC) 42V-57V DC (PoE+ 电源)
功耗	1.6A (电源: 12V DC) 0.6A (PoE+ 电源)
工作温度	0°C 至 40°C
工作湿度	90% 或更低
储存温度	-20°C 至 60°C
重量	大约 4.0 kg
尺寸(W x H x D)	482 mm x 222 mm x 81.5 mm (包括安装支架和刻度盘高度)
调节功能	场景文件, ND 滤镜, CC 滤镜, 色温 (颜色温度), 主增益 (MASTER GAIN), 快门 (SHUTTER), 主基座 (MPED), 光圈 (IRIS), 摄像机选择
CCU 控制	RS422 或 IP
最大电缆长度(串行)	连接 CCU 时: 50m

## AK-HBU500MC

电源	12V DC (当外部电源供电) 240V AC 50 Hz/60 Hz (当 CCU 连接)
功耗	70W (当外部电源供电) 165W (当 CCU 连接)
工作温度	-10°C 至 45°C
工作湿度范围	85% 或更低 (相对湿度)
储存温度	-20°C 至 60°C
重量	大约 12.8 kg (仅限机身)
尺寸(W x H x D)	300 mm x 417 mm x 510 mm
摄像机数字标识	1 至 15 (根据系统设置)
LENS I/F 接口	36-pin x 1
摄像机 I/F 接口	20-pin x 1
[DC 输入] 接口	XLR x 1, 4-pin, DC 12 V
[DC 输出 12V 1.5A] 接口	4-pin x 1
[DC 输出 12V 7.5A] 接口	XLR x 1, 4-pin

\*1: 根据设置, 一次只能选择其中一个。

\*2: 自动识别基准输入的 BB (黑脉冲) 信号和三电平同步信号。

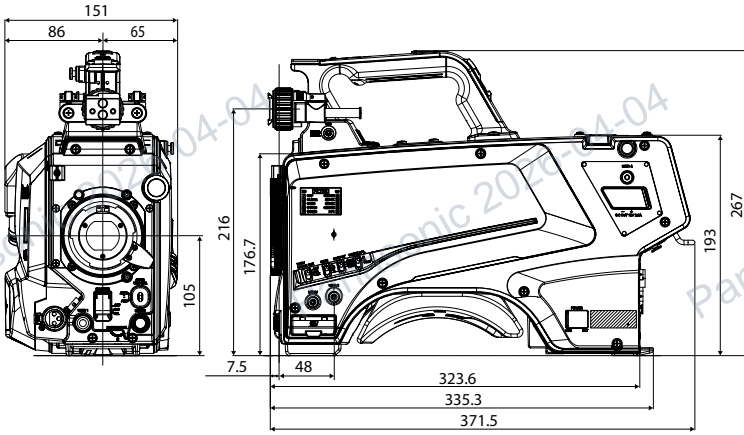
\*3: 当 [CCU 模式] 设置为 [2160/23.98p],[2160/23.98PsF],[1080/23.98p] 或 [1080/23.98PsF] 时, IP 视频无法传输。

\*4: 可由 CCU 提供。

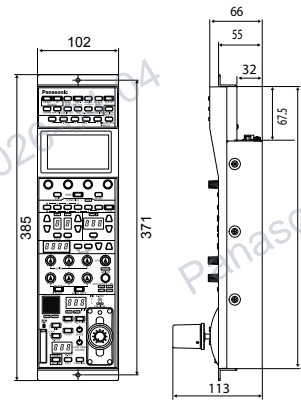
# 尺寸

单位: 毫米

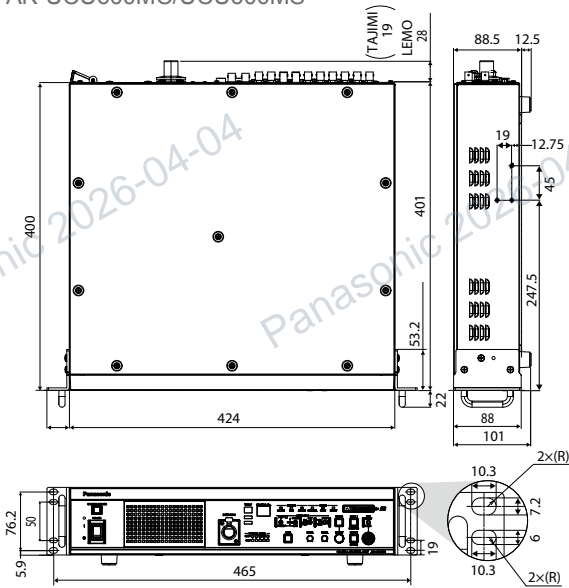
■ AK-UC4000MC/UC4000MS



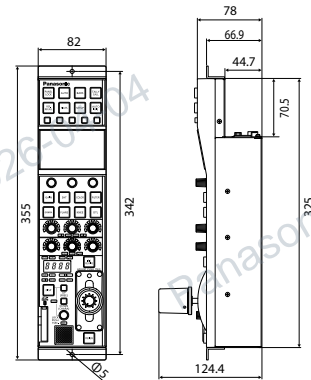
■ AK-HRP1010MC



■ AK-UCU600MC/UCU600MS

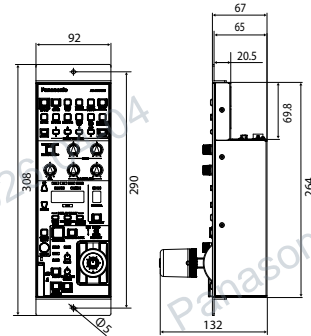


■ AK-HRP1015

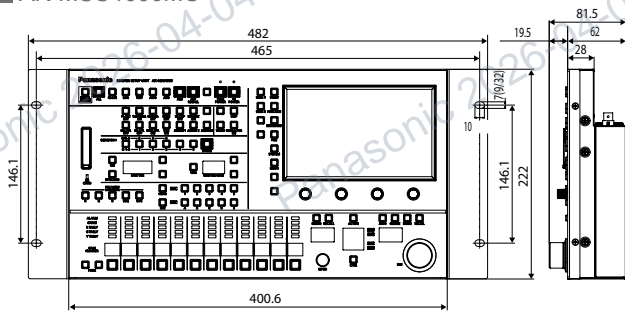


\*尺寸是LEMO接口模式。

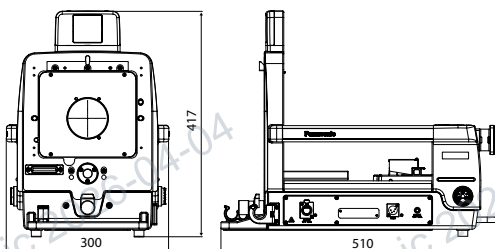
■ AK-HRP250MC



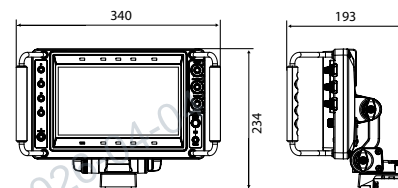
■ AK-MSU1000MC



■ AK-HBU500MC



■ AK-HVF100MC



请登录 Panasonic 网站查阅非线性兼容信息、P2支持、下载和服务信息。



<http://pro-av.panasonic.net/>

# Panasonic®

松下电器(中国)有限公司  
系统互联营销公司  
Panasonic Connect China  
<http://prosystem.panasonic.cn>



"松下专业"官方微信



"松下专业影像"官方微博

22AYH0000

〔技术服务、维修〕

北京技术服务中心  
北京市朝阳区景华南街5号远洋光华国际C座5层  
邮政编码: 100020  
电话: (010)6562-6688  
传真: (010)6562-6185

〔营业、技术服务〕

北京技术服务中心  
北京市朝阳区景华南街5号远洋光华国际C座5层  
邮政编码: 100020  
电话: (010)6562-6688  
传真: (010)6562-6186

四川省成都市顺城大街8号中环广场2座13楼  
邮政编码: 610016  
电话: (028)6282-8358/8359  
传真: (028)8665-1109

广州技术服务中心  
广东省广州市天河区珠江东路32号利通广场17楼  
邮政编码: 510623  
电话: (020)8667-0381  
传真: (020)8669-5225

广州技术服务中心  
广东省广州市天河区珠江东路32号利通广场17楼  
邮政编码: 510623  
电话: (020)8667-2130 (020)8667-2131  
传真: (020)8669-5225

上海技术服务中心  
上海市虹口区吴淞路575号吉汇大厦6层  
邮政编码: 200080  
电话: (021)3866-7155  
传真: (021)3866-7011

上海技术服务中心  
上海市虹口区吴淞路575号吉汇大厦6层  
邮政编码: 200080  
电话: (021)3866-7155  
传真: (021)3866-7011

广告主: 松下电器(中国)有限公司 系统互联营销公司 北京市朝阳区景华南街5号远洋光华国际C座5层  
广告经营者: 北京鼎盛东方科技文化传媒有限公司 北京市海淀区北三环西路43号青云当代大厦 印刷日: 2022年04月

规格如有变更, 恕不另行通知。

