

Panasonic CONNECT

AK-UC3300系列
4K演播室摄像机



高画质4K演播室摄像机，
具有高灵敏度，
低噪点和出众的色彩再现



Worldwide
Olympic Partner



Worldwide
Paralympic Partner



无与伦比的图像质量，分辨率高达2000 TV线。

该摄像机搭载大型1114万像素4K图像传感器，超采样技术实现2000TV线的水平和垂直分辨率。以F10/59.94Hz、F11/50Hz的高灵敏度确保信噪比62dB以上，提供富有表现力的高品质影像。



4K 演播室摄像机
AK-UC3300MC
(Tajimi 接口模式)

4K 演播室摄像机
AK-UC3300MS
(LEMO 接口模式)



* 该单元不支持箱式镜头适配器。使用箱式镜头时，需要镜头制造商提供的镜头支架。镜头和寻像器均为选配件。

1114万像素4K图像传感器

采用大型1114万像素4K图像传感器，实现F10/59.94Hz、F11/50Hz (2,000 lx)高灵敏度的同时，还可获得信噪比62dB以上。此外，超采样技术在水平和垂直方向上实现2000 TV线的分辨率，能够还原富有细节的高分辨率图像。



支持高清高速模式

在1080p、1080i和720p下支持2倍高速拍摄。

高清高速输出(高速模式下)

1080/59.94p-120fps, 1080/50p-100fps, 1080/59.94i-120fps,
1080/50i-100fps, 720/59.94p-120fps, 720/50p-100fps

CCU的多种输出*1

该摄像机支持4K时代所需的非压缩12G-SDI输出。此外，还使用了TICO²的光压缩技术，通过3G-SDI发送4K视频且不影响视频质量，从而允许使用目前的高清基础设施进行4K视频传输。可配备IP/12G/3G接口组件AK-NP600MC(可选配件)，支持SMPTE ST2110³。

*1: AK-UCU600MC/UCU600MS。
*2: intoPIX公司开发的一种编解码器。“Tiny Codec”的缩写。
*3: 在高清模式下。详情见第5页。

支持4K/HD多格式

支持多种4K/HD格式，可根据具体操作进行使用。

支持的格式(连接AK-UCU600MC/MS时)

UHD	2160/59.94p, 2160/50p, 2160/29.97p, 2160/25p, 2160/23.98p, 2160/29.97PsF, 2160/25PsF, 2160/23.98PsF, 2160/23.98PsF & 59.94i以上
HD	1080/59.94p, 1080/50p, 1080/59.94i, 1080/50i, 1080/29.97PsF, 1080/25PsF, 1080/23.98PsF, 720/59.94p, 720/50p

高速扫描，抑制拍摄扭曲

与标准摄像机的1/60秒相比，AK-UC3300MC/UC3300MS支持1/100秒的高速读取速度。通过高速读取MOS传感器信号，能够有效抑制MOS传感器图像信号的扭曲特性。

低扭曲图像

*模拟图像



标准摄像机(1/60秒)

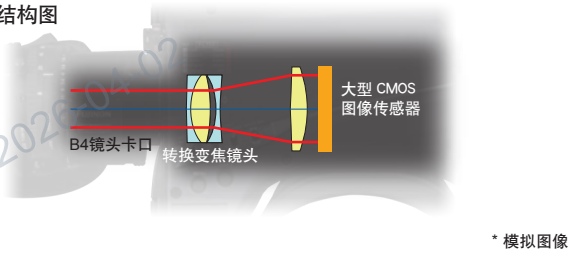


AK-UC3300MC/MS(1/100秒)

B4 镜头卡口

摄像机使用 2/3 型镜头，无需搭载外置适配器，专为大型传感器设计的内置镜头，可拍摄出卓越的图像质量。新的成像系统能最大程度地利用入射光进行成像。

摄像机结构图



数字增距镜 (2x)

视频图像尺寸通过数字信号处理电路得以加倍，即便使用低倍率镜头也能进行高倍率拍摄。即使图像放大时，也能确保足够的分辨率，并防止使用增距镜时光通量的减弱。

内置滤镜

内置 ND 滤镜适用于多种拍摄环境。
ND 滤镜：Through, 1/4, 1/16, 1/64

色差补偿 (CAC)

该专项技术利用镜头和摄像机之间特有的高精度算法，能够对镜头色散误差进行自动补偿，最大限度地减少图像边缘的色散和模糊。

聚焦辅助功能

聚焦辅助功能支持快速准确的聚焦，例如聚焦条（指示聚焦水平）、红点聚焦（使用颜色指示聚焦区域）、MAG（放大中央部分）和全局方块指示（显示整体屏幕上的聚焦状态）。同时支持具备自动聚焦和聚焦辅助功能的镜头^{*1}。使用数字镜头时，通过远程操作面板（ROP）可对聚焦和变焦进行远程遥控。

聚焦辅助功能示例



*1: 关于兼容镜头，请联系镜头制造商。

*2: 摄像机系统为 4K 模式时不可用。

*3: 通过连接多根光纤来延长传输距离时，多根光纤直接对接可能导致信号衰减。建议酌情增加中继设备。

HDR (高动态范围)

SDR 模式下拍摄亮度高对比场景时，由于亮部曝光过度而暗部曝光不足无法真实还原画面，HDR (HLG) 模式提供了丰富的亮度渐变效果，可以在强光和昏暗画面区域再现色彩和细节，因此能够还原更真实的画面效果。可变的 HLG 模式支持宽动态范围的优化调整，可对暗部的伽马和亮部的拐点进行自定义设置。支持 4K HDR/SDR 同时输出，可兼顾两种模式的应用。SDR 信号通过 HDR 增益差功能进行曝光调整输出，可达到接近 HDR 的效果。



具有 ITU-R BT.2020 宽色域

该摄像机兼容 ITU-R BT.2020，在此色彩空间下，可重塑任何想要的色彩，使视觉表现具有出色的色彩还原。

闪光带补偿^{*2}

闪光带的问题（闪光时，在同一帧中产生暗区和亮区的现象）通过摄像机信号处理 LSI 的高精度闪光检测和校正得以解决。

多种色彩校正功能

除了 EBU 和 NTSC 预设颜色矩阵之外，摄像机用户可通过线性矩阵文件使用 12 轴色彩校正系统单独对各个颜色调整饱和度和色调。此外，独立的肤色调整功能（肤色校正）还可以使颜色表达更精细。

肤色细节校正

淡化皮肤的皱纹和瑕疵，完美地拍摄出自然的肤色。除了用于柔化肤色之外，该肤色细节功能还可应用于任何色调阶段，并可定义三个独立的色调范围进行校正。该功能还可选择并直接调整特定的颜色。

无冲击增益

可平稳地过渡增益改变时出现的图像变化。另外，利用 0.1dB 步进主增益调整功能，可进行微调，从而匹配所拍摄的场景。

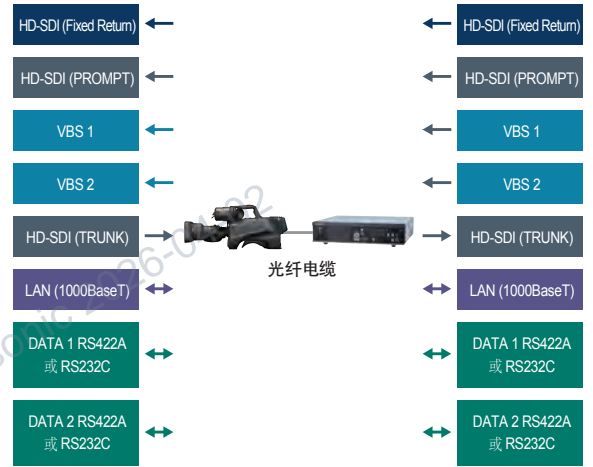
远距离传输

通过光纤可将非压缩视频信号远距离传输至摄像机控制单元 (CCU)。从摄像机控制单元 (CCU) 向摄像机供电时，传输距离约 2 公里。此外，通过摄像机外部电源和通用光学传输设备，传输距离可延长至 10 公里^{*3}。除了专用串行线路外，还支持 LAN 电缆的 IP 连接，以便在摄像机控制单元 (CCU) 和远程操作面板 (ROP) 之间进行控制。

视频和数据传输功能 (TRUNK)

仅需一根光纤即可在摄像机和摄像机控制单元 (CCU) 之间传输视频和数据，因此可进行系统扩展以满足现场的操作需求。

- HD-SDI (CCU→摄像机) 双通道 (内部 FS), VBS (CCU→摄像机) 双通道: 该通道可用于提词器、固定返送或摄像机输出 (演播室监视器) 等的监视。
- HD-SDI (摄像机→CCU) 单通道 (内部 FS): 该通道可用于将手持式或一体化摄像机的视频信号从演播室或现场传输至 CCU (系统)。由于摄像机视频输入端配备了帧同步器, 因此也可以使用异步视频信号。
- LAN (1000BaseT) 单通道: 可用于通过 IP 协议控制外部设备和一体化摄像机。支持流视频的传输。
- DATA (RS422A 或 RS232C) 双通道: 可用于在虚拟系统中传输镜头和云台位置数据。



注重细节的设定和功能优化, 提高可操作性

- 对于摄像机头输出 (HD-SDI 1/HD-SDI 2), 可选择 1080p、1080i 和 720p。
- 色温显示和调整功能 (从 2000 K 到 15000 K 可变)
- 可以将摄像机设置 (例如视频调整) 保存在 SD 存储卡上。
- 镜头文件可保存杂散光和黑白斑数值。
- 支持 IP 控制。
- 摄像机头部有 4 个用户按键, AK-HVF100MC 液晶寻像器上有 4 个用户按键, AK-HVF75MC 液晶寻像器上有 3 个用户按键。
- 使用独立的内部通话通道可连接 2 个内部通话通道。



可选配件

AK-HVF75MC
7" 液晶彩色寻像器



SHAN-TM700MC
托板



AJ-CVF25MC
3.45" 彩色高清寻像器



AW-PS551MC
AC 适配器



※用于 AK-MSU1000MC。
不能作为 AK-UC3300MC/MS 的 DC 供电使用。

AJ-MH800MC
麦克风支架



AJ-MC700MC
麦克风组件 (单声道)



摄像机系统

4K 视频支持非压缩 12G-SDI 输出。

AK-UCU600MC

摄像机控制单元 (CCU)
(Tajimi 接口模式)

AK-UCU600MS

摄像机控制单元 (CCU)
(LEMO 接口模式)

- 配备两条超高清 12G-SDI 输出通道。3G-SDI Quad Link 支持 2SI 和四画面。
- 支持 TICO*1 或 SDI (4K 或 3G-SDI) 输出 (4K 信号可使用传统 3G-SDI 电缆传输)。
- 支持 1080p/i 和 720p。除了标准输出外，还可以选择 2 倍的高速输出。
- 支持 HDR/SDR 同步输出，HDR BT.2020/BT.709 同步输出。

*1: intoPIX 公司开发的一种编解码器。“Tiny Codec”的缩写。*2: 在高清高速模式下。



后视图



AK-UCU600MC/MS 后端安装的可选 IP 组件

AK-NP600MC

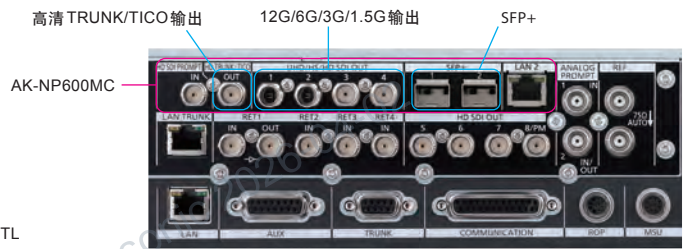
IP/12G/3G 接口组件



- 符合 SMPTE ST2110 标准
- 支持的格式: 1080/59.94p, 50p, 59.94i, 50i, 720/59.94p, 50p

* 需要 SFP+ 收发器。
运行验证 SFP 模块
Finisar 公司
SFP+ 收发器/FTLX1475D3BTL

AK-NP600MC 安装在 AK-UCU600MC/MS 的后端接口上



- * 超高清模式下支持两个 12G 输出，或一个 3G x 4 和一个 TICO 输出。高清模式下支持四个高清 (3G/1.5G) 输出和两个 SFP+ (ST2110) 输出。
- * AK-NP600MC (IP/12G/3G 接口组件) 不支持模拟 VBS 输入/输出信号 (输出/PM 输出/返送输入)。
- * 安装 AK-NP600MC (IP/12G/3G 接口组件) 时需要进行 AK-UC3300MC/MS (4K 演播室摄像机) 和 AK-UCU600MC/MS (摄像机控制单元) 固件升级。
- * 有关详细信息，请访问松下公司网站 (<https://pro-av.panasonic.net/en/>)。
- * 有关 AK-NP600MC (IP/12G/3G 接口组件) 的安装，请咨询松下经销商。

紧凑型操作面板，支持 IP 控制和 PoE* 电源。

AK-HRP1010MC

远程操作面板 (ROP)

AK-HRP1015

远程操作面板 (ROP)

AK-HRP250MC

远程操作面板 (ROP)

- 支持摄像机串行控制和 IP 控制。支持松下 4K/HD 一体化摄像机*2。
- 配备操作控制杆。可进行 IRIS/PEDESTAL 操作。
- 配备场景文件存储功能。
- 配备 SD 存储卡插槽。用于保存用户文件和升级固件版本。
- 支持 IP 连接和 PoE*1 电源。AK-HRP1015/AK-HRP250MC 配备带锁扣的 LAN 接口连接器。
- AK-HRP1010MC 具有高分辨率 3.5 英寸彩色 LCD 触摸屏，按钮布局易于操作。

*1 以太网供电的缩写。

*2 有关支持 4K/HD 一体化摄像机的信息，请访问松下网站 (https://pro-av.panasonic.net/en/products/compatibility_chart/)。



AK-HRP1010MC



AK-HRP1015



AK-HRP250MC

最多可连接和控制 99 个 CCU。

AK-MSU1000MC

主设置单元 (MSU)



- IP 连接: 最多 99 个
- 串行连接: 最多 6 个
- 配备 7" 液晶菜单触摸面板

配备高分辨率 9" 液晶面板和新型升降机构。

AK-HVF100MC

9" 液晶彩色寻像器



- 配备全高清 (1920 x 1080) 9" 彩色液晶面板。

配备高分辨率 0.7" 全高清 OLED 面板。

AJ-CVF70MC

0.7" 全高清 OLED 彩色寻像器



- 配备 0.7" 全高清 OLED 面板和 38mm 大直径目镜。

技术参数

4K演播室摄像机 AK-UC3300MC/UC3300MS

常规	
电源	DC 12 V (当使用外部电源时) AC 240 V, 50 Hz/60 Hz (连接AK-UCU600MC/MS时)
功耗	119W (最大值, 当连接到外部12 V时, 包括向外部连接的设备供电) 170 W (最大值, 当连接AK-UCU600MC/MS时, 包括对外部连接的设备供电)
工作温度	-10 °C 至 45 °C (温度低于0°C或以下时需要预热)
储存温度	-20 °C 至 60 °C
工作湿度	85%或更低(相对湿度)
重量	大约4.3 kg (仅机身, 不包括配件)
尺寸 (W x H x D)	仅机身 151 mm x 267 mm x 374 mm (不包括凸出部分)

摄像机装置	
图像传感器	1114万像素, MOS传感器
光学滤镜	ND: Clear, 1/4, 1/16, 1/64
镜头卡口	2/3型卡口
灵敏度	两种拍摄模式 [高灵敏度]: F10 (59.94 Hz)/F11 (50 Hz) [标准]: F6 (59.94 Hz)/F7 (50 Hz) 2000 lx, 3200 K, 当白色反射率为89.9%时
水平调节	50% 或以上 (27.5 MHz)
S/N	62 dB 或以上

水平分辨率	HD: 1000 TV线或以上 (中心) 4K: 2000 TV线或以上 (中心, AK-UCU600MC/MS输出)
增益开关	[标准]: -6, -3, 0, 3, 6, 9, 12, 15, 18, 21, 24, 27, 30, 33, 36 [高灵敏度]: -6, -3, 0, 3, 6, 9, 12, 15, 18, 21, 24, 27, 30, 33, 36

快门速度	•[59.94i]/[59.94p] 模式: 1/100, 1/120, 1/125, 1/250, 1/500, 1/1000, 1/1500, 1/2000 •[29.97p] 模式: 1/48, 1/50, 1/60, 1/96, 1/100, 1/120, 1/125, 1/250, 1/500, 1/1000, 1/1500, 1/2000 •[23.98p] 模式: 1/48, 1/50, 1/60, 1/96, 1/100, 1/120, 1/125, 1/250, 1/500, 1/1000, 1/1500, 1/2000 •[50i]/[50p] 模式: 1/60, 1/100, 1/125, 1/250, 1/500, 1/1000, 1/1500, 1/2000 •[25p] 模式: 1/48, 1/50, 1/60, 1/96, 1/100, 1/125, 1/250, 1/500, 1/1000, 1/1500, 1/2000
------	---

系统格式	3840 x 2160/59.94p/50p/29.97p/25p/23.98p 1920 x 1080/59.94p/59.94p(2x)/50p/50p(2x)/29.97p/25p/23.98p
------	---

视频输入/输出	
<HD SDI 1> 接口	BNC x 1 3G/1.5G-SDI: 0.8 V [p-p], 75 Ω
<HD SDI 2> 接口	BNC x 1 3G/1.5G-SDI: 0.8 V [p-p], 75 Ω

<AUX> 接口	BNC x 1 功能为 <HD TRUNK> 接口/<PROMPTER2> 接口 通过切换菜单中的设置 <HD TRUNK>: 1.5G-SDI: 0.8 V [p-p], 75 Ω <PROMPTER2>: VBS 信号 1 V [p-p], 75 Ω
----------	---

<G/L 输入/ PROMPTER 输出> 接口	BNC x 1 <G/L 输入>: 三电平同步或黑场 <PROMPTER 输出>: VBS 信号 1 V [p-p], 75 Ω 当连接AK-UCU600MC/UCU600MS时, <G/L 输入> 独立功能和<PROMPTER 输出>
--------------------------------	--

音频输入/输出	
<MIC 1> 接口	XLR x 1, 3-pin, 母型 <LINE>/<MIC>/<+48V> 可切换至<MIC>, <FRONT>/<REAR> 可切换 <LINE>: 0 dBu, +4 dBu 可选择菜单 <MIC>: -60 dBu, -40 dBu, 或 -20 dBu 可选择菜单
<MIC 2> 接口	XLR x 1, 3-pin, 母型 <LINE>/<MIC>/<+48V> 可切换 <LINE>: 0 dBu, +4 dBu 可选择菜单 <MIC>: -60 dBu, -40 dBu, 或 -20 dBu 可选择菜单
<MIC> 接口 (前部)	XLR x 1, 3-pin, 母型 可切换到<MIC 1> 接口

内部通话	
<INTERCOM1> 接口	XLR x 1, 5-pin, 母型
<INTERCOM2> 接口	XLR x 1, 5-pin, 母型
<EARPHONE> 接口	立体声迷你插孔 x 1

其他输入/输出	
<OPT FIBER> 接口	光学复合连接器 x 1
<LENS> 接口	12-pin x 1
<VF> 接口	20-pin x 1
<VF> 接口 (后部)	29-pin x 1
<DC 输入> 接口	XLR x 1, 4-pin, DC 12 V
<DC 输出12V 1 A> 接口	4-pin x 1
<RET CTRL> 接口	6-pin x 1
<EXT I/O> 接口	20-pin x 1, DC 12 V, 0.5 A
<REMOTE> 接口	10-pin x 1
<TRUNK> 接口	12-pin x 1
<DC 输出12V 2.5 A> 接口	2-pin x 1
<LAN> 接口	RJ-45 x 1

摄像机控制单元 (CCU) AK-UCU600MC/UCU600MS

电源	AC 100 V - 240 V, 50 Hz/60 Hz
功耗	500 W (未连接摄像机头: 90 W)
对摄像机的供电功能	AC 240 V (容限: 5%), 1.46 A, 50 Hz/60 Hz
工作温度	0 °C 至 40 °C
工作湿度	10% 至 90% (无结露)
重量	大约8.9 kg
尺寸 (W x H x D)	424 mm x 88 mm x 401 mm (不包括凸出部分)

视频输出	3G/HD-SDI: 5路 (嵌入式音频仅支持高清信号) 12G/6G/3G/HD-SDI: 2路 HD-SDI: 1路 (与图像监视器输出共享*) 模拟复合: 2路 (与图像监视器输出共用一条线路*)
高清TRUNK/TICO 输出	HD-SDI: 1路 (高清 TRUNK 输出) 3G/HD-SDI: 1路 (TICO输出)

返送输入	3G-HD/HD/SD-SDI: 4 路 (RET1 输入通过输出激活) (内部 FS) 模拟复合: 1 路
------	--

提词输入	HD-SDI: 1路 (主动输出) (内部FS) 模拟复合: 2路 (通过1输出和2输入共用连接器*) 装置关闭时不终止。无直通输出
------	--

参考输入	BB (黑场)/三电平*2: 1 路 (自动终接, 连接到上部连接器; BB信号和三电平信号自动识别, 带环通输出)
------	---

麦克风输出	0 dBm/600 Ω, 2路 (XLR, 3-pin, 公型)
-------	----------------------------------

内部通话	通话输入/输出 (ENG / PROD, 0 dBm, 600 Ω (4 W) / 1 V [p-p], 200 Ω (RTS), 4 W / RTS / CLRCOM) : 2路*1 PGM 输入 (0 dBm/600 Ω) : 2路 Tally 输入 (红, 绿, 黄) : 各输入1个
------	---

AUX	WFM 控制 6-bit (集电极开路输出, 与摄像机麦克风增益设置共享的终端*) 摄像机麦克风增益设置输入 5-bit (光耦合器输入, WFM控制终端共享*) 下变频系统设置输入 2-bit (光电耦合器输入)
-----	---

TRUNK	RS-422 / RS-232C 2路*1
-------	-----------------------

FRONT ROP	RS-422 1路, 16 V DC输出 (通过菜单或前面板上的[ROP FRONT/REAR]选择开关)
-----------	---

REAR ROP	RS-422 1路, 16 V DC输出 (通过菜单或前面板上的[ROP FRONT/REAR]选择开关)
----------	---

MSU	RS-422 1路, GPI控制
-----	------------------

LAN TRUNK	通过光纤电缆*3与摄像机进行LAN连接 1路, 100BASE-TX, 1000BASE-T
-----------	---

LAN	通过网络*3分发的个人计算机连接 1路, 10BASE-T, 100BASE-TX (在与个人计算机直接连接时使用交叉电缆)
-----	--

远程操作面板 (ROP) AK-HRP1010MC/HRP1015/HRP250MC

电源	AK-HRP1010MC: DC 12 V(摄像机/CCU供电: DC 10 V - 16 V) DC 42 V - 57 V(PoE供电) AK-HRP1015/AK-HRP250MC: DC 12 V(摄像机供电: DC 10 V - 16 V) DC 42 V - 57 V(PoE供电)
功耗	AK-HRP1010MC: 0.9 A(摄像机/CCU供电: DC 10 V - 16 V) 0.3 A(PoE 供电) AK-HRP1015: 0.44 A(摄像机/CCU供电: DC 10 V - 16 V) 0.11 A(PoE供电) AK-HRP250MC: 0.51 A(摄像机/CCU供电: DC 10 V - 16 V) 0.15 A(PoE供电)
工作温度	0 °C 至 40 °C
工作湿度	90%或更低
储存温度	-20 °C 至 60 °C
重量	AK-HRP1010MC: 大约1.7 kg AK-HRP1015: 大约1.5 kg AK-HRP250MC: 大约1.4 kg
尺寸 (W x H x D)	AK-HRP1010MC: 102 mm x 385 mm x 113 mm AK-HRP1015: 82 mm x 355 mm x 124.4 mm AK-HRP250MC: 92 mm x 308 mm x 67 mm
摄像机/CCU控制	控制信号 (摄像机、CCU控制) 电源DC 16 V (连接CCU时)*4, DC 12 V (连接摄像机时)*4
最大电缆长度	连接摄像机时: 20 m 连接CCU时: 50 m
显示器	
液晶显示器	AK-HRP1010MC: 彩色液晶显示器, 支持触摸屏 AK-HRP1015: 彩色液晶显示器
输入/输出部分	
<CCU>接口	10-pin, 公型 x 1
<PREVIEW>接口	9-pin, 母型 x 1
<LAN>接口	AK-HRP1010MC: RJ-45 x 1 AK-HRP1015/AK-HRP250MC: RJ-45 x 1 (配备坚固的LAN终端接口)

主设置单元 (MSU) AK-MSU1000MC

电源	DC 12 V (DC 输入范围: 10 V - 16 V) DC 42 V - 57 V (PoE+ 电源)
功耗	1.6 A (电源: 12 V DC) 0.6 A (PoE+ 电源)

工作温度	0 °C 至 40 °C
工作湿度	90%或更低
储存温度	-20 °C 至 60 °C
重量	大约4.0 kg
尺寸 (W x H x D)	482 mm x 222 mm x 81.5 mm (包括安装支架和刻度盘高度)
调节功能	场景文件, ND滤镜, CC滤镜, 色温 (COLOR TEMP), 主增益 (MASTER GAIN), 快门 (SHUTTER), 主基座 (MPED), 光圈 (IRIS), 摄像机选择
CCU 控制	RS422 或 IP
最大电缆长度	连接CCU时: 50 m

9" 液晶彩色寻像器 AK-HVF100MC

电源	DC 12 V (由摄像机或XLR)
功耗	18 W
工作温度	0 °C 至 45 °C
工作湿度	10% 至 85% (无结露)
储存温度	-20 °C 至 60 °C
重量	大约2.6 kg (不包括遮光罩) / 大约3.0 kg (包括遮光罩)
尺寸 (W x H x D)	340 mm x 234 mm x 193 mm (不包括遮光罩) 340 mm x 234 mm x 231 mm (包括遮光罩)
显示面板	9"
像素数	1920 x 1080 (FHD)
显示颜色	大约1677万种颜色
操作	<电源>开关, <菜单>按键, <选择>拨号按键, <F1>/<F2>/<F3>/<F4> 按键, <亮度调节> 旋转按键, <对比度>旋转按键, <峰值>旋转按键, <输入>开关
接口	摄像机 I/F 接口 (D-sub 29 pins x 1) SDI 输入接口 (BNC x 1) DC 输入接口 (XLR 4 pins x 1)
支持的信号格式	CAM: 1080/59.94i, 1080/50i SDI: 1080/59.94p, 1080/50p, 1080/59.94i, 1080/50i, 720/59.94p, 720/50p

*1: 根据设置, 一次只能选择其中一个。

*2: 自动识别基准输入的BB (黑场) 信号和三电平同步信号。

*3: 当[CCU模式]设置为时, IP视频无法传输[2160/23.98p],[2160/23.98PsF],[1080/23.98p],
或 [1080/23.98PsF]。

*4: 可由CCU提供。

后视图

AK-UC3300MC
AK-UC3300MS



AK-HRP1010MC



AK-HRP1015 AK-HRP250MC



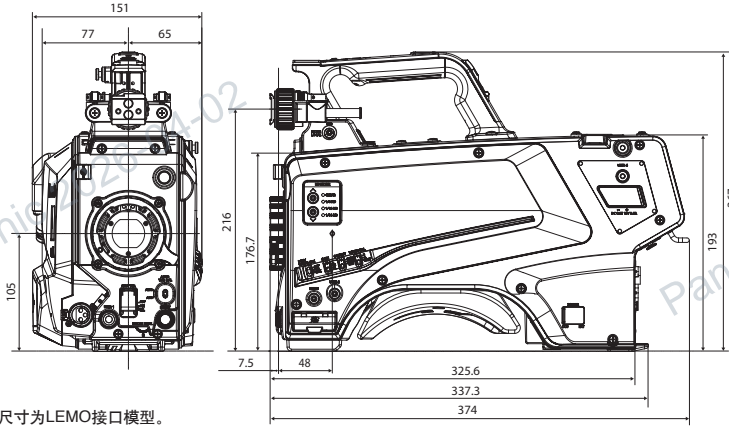
AK-MSU1000MC



尺寸

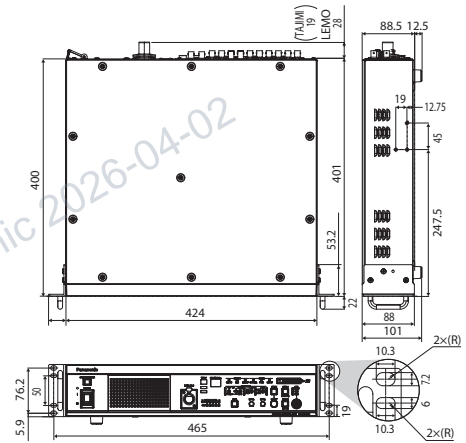
单位: 毫米

AK-UC3300MC/3300MS



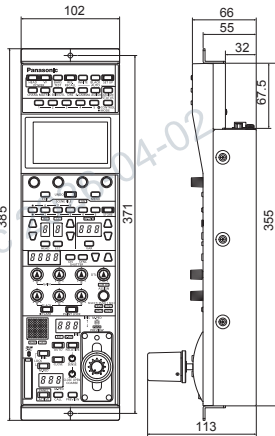
* 尺寸为LEMO接口模型。

AK-UCU600MC/UCU600MS

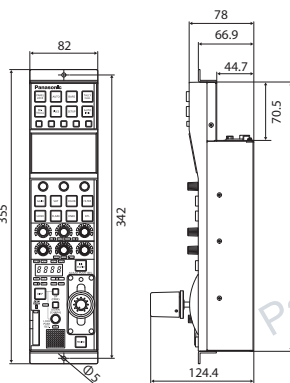


* 尺寸为LEMO接口模型。

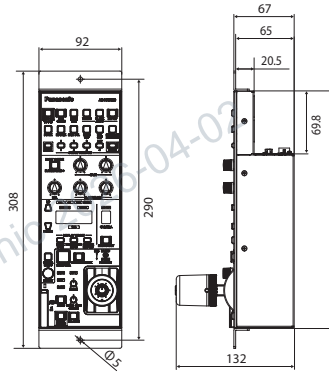
AK-HRP1010MC



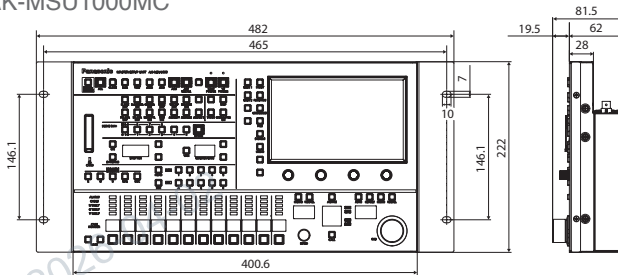
AK-HRP1015



AK-HRP250MC

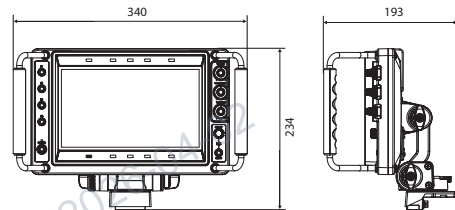


AK-MSU1000MC



*规格如有变更, 恕不另行通知。

AK-HVF100MC



Panasonic®

〔技术服务、维修〕

北京技术服务中心
北京市朝阳区景华南街5号远洋光华国际C座5层
邮政编码: 100020
电话: (010)6562-6688
传真: (010)6562-6185

广州技术服务中心
广东省广州市天河区珠江东路32号利通广场17楼
邮政编码: 510623
电话: (020)8667-0381
传真: (020)8669-5225

上海技术服务中心
上海市虹口区吴淞路575号吉汇大厦6层
邮政编码: 200080
电话: (021)3866-7155
传真: (021)3866-7011

松下电器(中国)有限公司
系统互联营销公司

Panasonic Connect China

<http://prosystem.panasonic.cn>

〔营业、技术服务〕

北京技术服务中心
北京市朝阳区景华南街5号远洋光华国际C座5层
邮政编码: 100020
电话: (010)6562-6688
传真: (010)6562-6186

广州技术服务中心
广东省广州市天河区珠江东路32号利通广场17楼
邮政编码: 510623
电话: (020)8667-2130 (020)8667-2131
传真: (020)8669-5225

上海技术服务中心
上海市虹口区吴淞路575号吉汇大厦6层
邮政编码: 200080
电话: (021)3866-7155
传真: (021)3866-7011



“松下专业”官方微信



“松下专业影像”官方微博

四川省成都市顺城大街8号中环广场2座13楼
邮政编码: 610016
电话: (028)6282-8358/8359
传真: (028)8665-1109

22AYH0000

广告主: 松下电器(中国)有限公司 系统互联营销公司 北京市朝阳区景华南街5号远洋光华国际C座5层
广告经营者: 北京鼎泰东方科技文化传媒有限公司 北京市海淀区北三环西路43号青云当代大厦 印刷日: 2022年04月

规格如有变更, 恕不另行通知。

